



中华人民共和国国家计量技术规范

JJF 1166—2007

激光扫平仪校准规范

Calibration Specification for Rotating Lasers

2007-02-28 发布

2007-05-28 实施

国家质量监督检验检疫总局 发布

激光扫平仪校准规范

Calibration Specification for

Rotating Lasers

JJF 1166—2007

本规范经国家质量监督检验检疫总局 2007 年 2 月 28 日批准，并自 2007 年 5 月 28 日起施行。

归口单位：全国几何量角度计量技术委员会

主要起草单位：河南省计量科学研究院

河南省测绘产品质量监督检验站

参加起草单位：苏州一光仪器有限公司

郑州市质量技术监督检测中心

洛阳市质量技术监督检测中心

本规范由归口单位负责解释

本规范主要起草人：

张卫东（河南省计量科学研究院）

王冬梅（河南省测绘产品质量监督检验站）

参加起草人：

张卫平（苏州一光仪器有限公司）

沈忠仙（郑州市质量技术监督检测中心）

崔喜才（洛阳市质量技术监督检测中心）

目 录

1 范围	(1)
2 引用文献	(1)
3 概述	(1)
4 计量特性	(2)
4.1 仪器水准器零位的正确性	(2)
4.2 仪器扫平误差	(2)
4.3 仪器测量重复性	(2)
4.4 自动安平补偿器补偿误差	(2)
5 校准条件	(3)
5.1 环境条件	(3)
5.2 校准标准器及其他设备	(3)
6 校准项目和校准方法	(3)
6.1 仪器水准器零位的正确性	(3)
6.2 仪器扫平误差	(3)
6.3 仪器测量重复性	(5)
6.4 自动安平补偿器补偿误差	(5)
7 校准结果表达	(6)
8 复校时间间隔	(6)
附录 A 仪器扫平误差校准方法二数据计算表	(7)
附录 B 激光扫平仪仪器扫平误差校准方法一的测量不确定度评定	(8)
附录 C 激光扫平仪仪器扫平误差校准方法二的测量不确定度评定	(11)
附录 D 校准证书内容	(14)

激光扫平仪校准规范

1 范围

本规范适用于 1、2、3 级激光扫平仪的校准。

2 引用文献

本规范引用下列文献：

JJF 1001—1998 通用计量术语及定义

JJF 1059—1999 测量不确定度评定与表示

JJF 1094—2002 测量仪器特性评定技术规范

ISO 17123-6—2003(E) Optics and optical instruments—Field procedures for testing geodetic and surveying instruments—Part 6: Rotating lasers

使用本规范时，应注意使用上述引用文献的现行有效版本。

3 概述

激光扫平仪是一种以长水准器或自动安平补偿器（包括电子补偿）所给出的水准器轴（或补偿器轴）为测量基准，以旋转扫描激光束方式建立一个标准水平平面的测量仪器。它广泛用于如广场地面的平整施工；门窗、玻璃幕墙等建筑结构的安装；X 光机等大型医疗设备的调试安装以及室内装饰等建筑安装工程的测量。按仪器工作原理可将其分成水泡式激光扫平仪和自动安平式激光扫平仪两类，自动安平式激光扫平仪按安平原理又可分为光机式和电子式自动安平两种，按仪器扫平误差大小可将其准确度等级分为 1、2、3 级，其结构原理图见图 1、图 2。

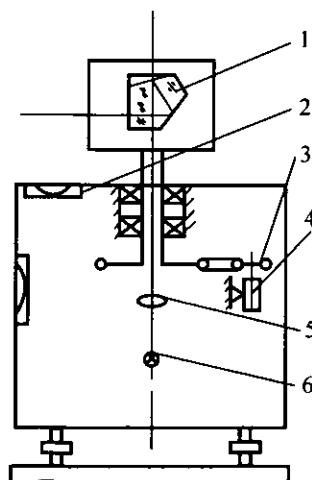


图 1 水泡式激光扫平仪原理图

1—五角棱镜；2—管状水准器；3—传动系统；
4—电机；5—物镜组；6—激光光源

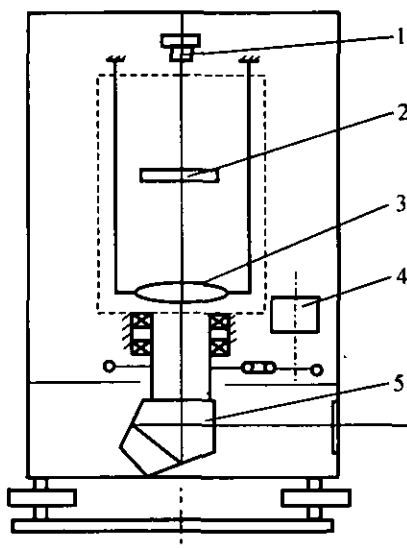


图2 自动安平式激光扫平仪原理图

1—激光光源；2—自动安平补偿器；3—物镜；4—电机；5—五角棱镜

4 计量特性

4.1 仪器水准器零位的正确性

其最大允许误差见表1。

4.2 仪器扫平误差

仪器扫平误差是指在激光扫平面上任意点与激光出射点的连线相对水平面的最大夹角。其最大允许误差见表1。

4.3 仪器测量重复性

其最大允许误差见表1。

4.4 自动安平补偿器补偿误差

在 $\pm 8'$ 工作范围内其最大允许误差见表1。

表1 仪器计量性能一览表

序号	校准项目	准确度等级		
		1级	2级	3级
1	仪器水准器零位的正确性	\leq 水准器格值的1/4		$\leq 30''$
2	仪器扫平误差	$\leq 20''$	$\leq 40''$	$\leq 1'$
3	仪器测量重复性	$\leq 5''$	$\leq 10''$	$\leq 15''$
4	自动安平补偿器补偿误差	$\leq 5''$	$\leq 10''$	$\leq 15''$

注：由于校准不做合格与否的结论，上述指标仅供参考。

5 校准条件

5.1 环境条件

5.1.1 校准时实验室的温度为常温。

5.1.2 校准时室外环境应避免空气抖动，各标尺之间应无视场遮挡。测量时应避免阳光直射。

5.2 校准标准器及其他设备

校准标准器及其他设备详见表 2。

表 2 校准标准器一览表

器具名称	技术要求
可调平旋转工作台	旋转工作台上水准器格值 $\leq 20''$
标尺	测量范围：(0~3) m，分度值为 1mm，(0~2) m 内示值误差 $\leq 2\text{mm}$
钢卷尺	测量范围：(0~50) m，准确度为 2 级
二维微倾台	测量范围： $\pm 10'$ ，分度值 $\leq 1'$
框式水平仪	分度值为 0.02mm/m
专用检测装置	准线水平误差 $\leq 3''$

6 校准项目和校准方法

6.1 仪器水准器零位的正确性

对于水准器固定于基座上或安装于不可旋转照准部上的扫平仪，先将它安置在可调平旋转工作台工作面上，调整旋转工作台旋钮使仪器气泡居中，以气泡两端读数的方式读取此时气泡位置读数，然后旋转工作台 180° ，再次读取气泡位置读数，两读数差为校准结果。

6.2 仪器扫平误差

6.2.1 方法一

按图 3 所示先将专用检测装置的旋转工作台用框式水平仪调平，然后将被校仪器安置在工作台上，用被校仪器的脚螺旋调平仪器，并开启仪器开关，发射激光束，调整平行光管和成像传感器使其与被校仪器的激光束光轴等高，用旋转工作台按 90° 间隔旋转，并测量仪器扫平面在四个不同位置上相对标准水平面的偏差值 Δ_i ，将其代入公式 (1) 计算仪器扫平误差 e 。

$$e = \left| \frac{\Delta_0 + \Delta_{90} + \Delta_{180} + \Delta_{270}}{4} \right| + \sqrt{\left(\frac{\Delta_0 - \Delta_{180}}{2} \right)^2 + \left(\frac{\Delta_{90} - \Delta_{270}}{2} \right)^2} \quad (1)$$

式中： $\Delta_0, \Delta_{90}, \Delta_{180}, \Delta_{270}$ ——各位置扫描平面相对标准水平面的偏差值，(″)；

e ——仪器扫平误差，(″)。

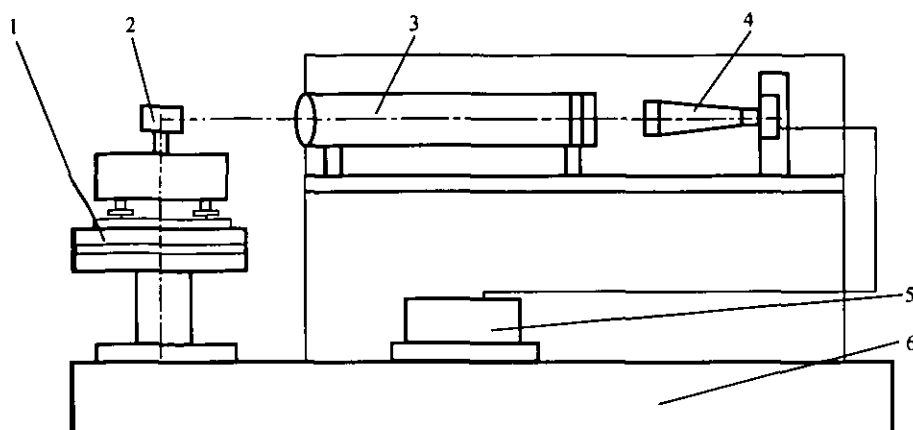


图3 专用检测装置测量示意图

1—旋转工作台；2—被校激光扫平仪；3—平行光管；4—成像传感器；5—计算机；6—基座

按上述测量方法重复2次，取平均值为校准结果。

6.2.2 方法二

首先建立检测场：在一条平坦的直线场地上，根据仪器的测量半径，用钢卷尺按图4所示布置两个测量点A、B（ D 值大致在30m~50m范围内）和三个仪器安置点S1、S2和S3，在水准点上分别垂直竖立两个水准标尺A、B，在S1、S2和S3分别设立三个稳定的脚支架以便架设仪器。

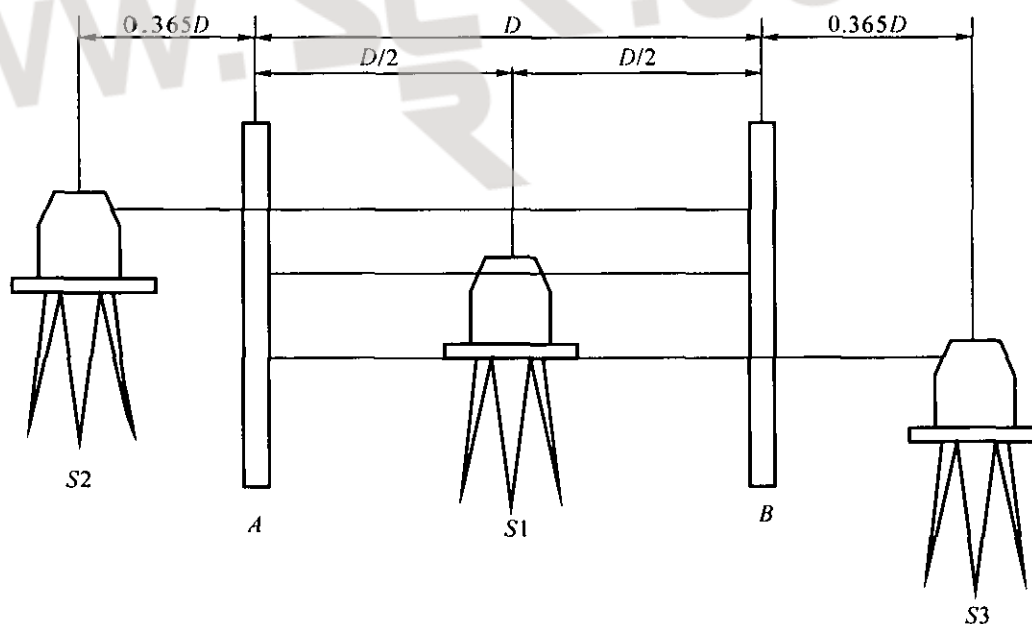


图4 检测场正面图

测量时，先将可调平旋转工作台安置于S1位置并精确调平，再将被校仪器固定于工作台面上。开启开关，调节速度旋钮以中速方式进行激光扫描，用激光扫平仪所配激光探测器分别在两个水准标尺A、B上沿铅垂方向移动，测定激光扫平面的位置，然后按 90° 间隔顺时针转动工作台，并分别在此四个方位上读取激光扫平面在标尺A、B上

投射的高度值 x_{B1} 、 x_{A1} ； x_{B2} 、 x_{A2} ； x_{B3} 、 x_{A3} ； x_{B4} 、 x_{A4} 。

将旋转工作台和被校仪器安置于 S2 位置（应保持与 S1 方位的位置不变），重复上述操作，分别读取激光扫描平面在标尺 A、B 上投射的高度值 x_{B5} 、 x_{A5} ； x_{B6} 、 x_{A6} ； x_{B7} 、 x_{A7} ； x_{B8} 、 x_{A8} 。

将旋转工作台和被校仪器安置于 S3 位置（应保持与 S1 方位的位置不变），重复上述操作，分别读取激光扫描平面在标尺 A、B 上投射的高度值 x_{B9} 、 x_{A9} ； x_{B10} 、 x_{A10} ； x_{B11} 、 x_{A11} ； x_{B12} 、 x_{A12} 。

按公式 (2) 分别计算仪器在第 j 角度位置测得的 AB 位置高度差 x_j 。

$$x_j = x_{B,j} - x_{A,j} \quad (2)$$

式中： x_j ——仪器在第 j 角度位置测得的 A、B 位置高度差，mm；

$x_{B,j}$ ， $x_{A,j}$ ——仪器在第 j 角度位置分别在标尺 A、B 上的读数，mm。

按公式 (3) 计算仪器扫平误差 e （计算详见附录 A 表 A.1 和表 A.2）。

$$e = \left| \arctan \left[\frac{1}{4} \left(0.5 \sum_{j=5}^8 x_j - 0.5 \sum_{j=9}^{12} x_j \right) / D \right] \right| + \arctan \left[\frac{\sqrt{[2.0(x_3 - x_1) + 0.5(x_7 - x_5 + x_{11} - x_9)]^2 + [2.0(x_2 - x_4) + 0.5(x_6 - x_8 + x_{10} - x_{12})]^2}}{6D} \right] \quad (3)$$

式中： e ——仪器扫平误差，(″)；

x_j ——仪器在第 j 角度位置测得的 A、B 位置高度差，mm；

x_1 ， x_2 ， \dots ， x_{12} ——分别指仪器在各位置测得的 A、B 位置高度差，mm；

D ——两标尺间距，mm。

按上述测量方法重复 2 次，取平均值为校准结果。

仪器扫平误差也可采用测量不确定度相同的其他方法校准。

6.3 仪器测量重复性

将被校仪器设置于旋转工作台上，按 6.2.1 或 6.2.2 方法对仪器扫平误差进行 3 次重复测量，可得仪器扫平误差 e_i ，求各次仪器扫平误差的最大值与最小值之差 Δe ，以极差法按式 (4) 计算实验标准差为校准结果。

$$s = \frac{\Delta e}{1.69} \quad (4)$$

式中： s ——重复测量实验标准差，(″)；

Δe ——各次仪器扫平误差的最大值与最小值之差，(″)。

6.4 自动安平补偿器补偿误差

6.4.1 方法一

先将微倾工作台安置于已调平的专用检测装置旋转工作台上，然后将被校仪器固定在微倾工作台上，调整微倾工作台使其纵向倾斜方向与专用检测装置上平行光管的光轴方向大致平行。

调整微倾工作台使纵向微倾指示为 0' 后，精确调平仪器，按 6.2.1 方法测取仪器激

光扫平点相对标准水平面的偏差 x_0 。

转动微倾工作台微倾螺旋，使仪器前倾 $8'$ ，同样按 6.2.1 方法测取仪器激光扫平点相对标准水平面的偏差 x_1 。

按上述操作，转动微倾工作台微倾螺旋，再分别使仪器处于后倾、左倾、右倾状态，测取各状态下仪器激光扫平点相对标准水平面的偏差 x_i 。按公式 (5) 计算各倾斜状态的仪器补偿误差，取仪器在各倾斜状态补偿误差的最大值为校准结果。

$$\delta_i = |x_i - x_0| \quad (5)$$

式中： δ_i ——第 i 倾斜状态自动安平补偿器补偿误差，(″)；

x_0 ——微倾指示为 $0'$ 时仪器激光扫平点相对标准水平面的偏差，(″)；

x_i ——第 i 倾斜状态时仪器激光扫平点相对标准水平面的偏差，(″)。

6.4.2 方法二

先将微倾工作台安置于旋转工作台上，在距旋转工作台中心为 D (约 50m) 的地方垂直放置一标尺，然后将被校仪器定在微倾工作台上，调整微倾工作台使其纵向倾斜方向与标尺设置方向大致平行。

调整微倾工作台使纵向微倾指示为 $0'$ 后，精确调平仪器，按 6.2.2 方法从标尺上读取激光扫描平面的高度值 x_0 。

转动微倾工作台微倾螺旋，使仪器前倾 $8'$ ，再次按 6.2.2 方法从标尺上读取激光扫描平面高度值 x_1 。

按上述操作，转动微倾工作台微倾螺旋，再分别使仪器处于后倾、左倾、右倾状态，分别从标尺上测取各状态下仪器激光扫描平面高度值 x_i 。按公式 (5) 计算各倾斜状态的仪器补偿误差，取仪器在各倾斜状态的补偿误差的最大值为校准结果。

7 校准结果表达

校准后的激光扫平仪，应填发校准证书或报告。校准证书或报告应包含仪器扫平误差的校准结果及其测量不确定度等内容 (详见附录 D)。

8 复校时间间隔

激光扫平仪的复校时间间隔，根据现场使用情况由用户自定，建议不超过 1 年。

附录 A

仪器扫平误差校准方法二数据计算表

表 A.1 仪器扫平误差单次测量数据记录表

标尺间距 $D = 40000.1\text{mm}$

站点	仪器方位 j	标尺 A 读数 /mm	标尺 B 读数 /mm	x_j /mm	$\sum_{j=5}^8 x_j$ /mm	$\sum_{j=9}^{12} x_j$ /mm
S1	1	1779	1537	-242	-991	-968
	2	1780	1536	-244		
	3	1783	1535	-248		
	4	1783	1536	-247		
S2	5	1596	1352	-244		
	6	1600	1352	-248		
	7	1604	1353	-251		
	8	1601	1353	-248		
S3	9	1633	1393	-240		
	10	1634	1390	-244		
	11	1630	1387	-243		
	12	1631	1390	-241		

$$e = \left| \arctan \left[\frac{1}{4} \left(0.5 \sum_{j=5}^8 x_j - 0.5 \sum_{j=9}^{12} x_j \right) / D \right] \right| +$$

$$\arctan \left[\frac{\sqrt{[2.0(x_3 - x_1) + 0.5(x_7 - x_5 + x_{11} - x_9)]^2 + [2.0(x_2 - x_4) + 0.5(x_6 - x_8 + x_{10} - x_{12})]^2}}{6D} \right]$$

= 14.8" + 15.0"
= 29.8"

表 A.2 仪器扫平误差数据处理表

测量次数	第 1 次	第 2 次
测量结果 (")	29.8	30.0
校准结果 (")	29.9	

附录 B

激光扫平仪仪器扫平误差校准方法一的测量不确定度评定

激光扫平仪的仪器扫平误差是指在激光扫平面上任意点与激光出射点的连线相对水平面的最大夹角。

B.1 数学模型:

$$e = \left| \frac{\Delta_0 + \Delta_{90} + \Delta_{180} + \Delta_{270}}{4} \right| + \sqrt{\left[\frac{\Delta_0 - \Delta_{180}}{2} \right]^2 + \left[\frac{\Delta_{90} - \Delta_{270}}{2} \right]^2} \quad (\text{B.1})$$

式中: e ——仪器扫平误差, (")。

$$\text{因为} \quad \Delta_i = X_i - X_B \quad (\text{B.2})$$

式中: Δ_i ——仪器在第 i 位置测得的激光扫平面相对标准水平面的差, (");

X_i ——仪器在第 i 位置激光扫平面在 CCD 投影面上的位置, (");

X_B ——标准水平面在 CCD 投影面上的位置, (")。

$$e = \left| \frac{X_0 + X_{90} + X_{180} + X_{270}}{4} - X_B \right| + \sqrt{\left[\frac{X_0 - X_{180}}{2} \right]^2 + \left[\frac{X_{90} - X_{270}}{2} \right]^2} \quad (\text{B.3})$$

B.2 方差和灵敏系数

由式 (B.3) 得:

$$u^2(e) = \sum_{i=1}^4 \left[\frac{\partial e}{\partial X_i} \right]^2 u^2(X_i) + \left[\frac{\partial e}{\partial X_B} \right]^2 u^2(X_B)$$

因 X_i 为等精度测量, 可得: $u^2(e) = \sum_{i=1}^4 \left[\frac{\partial e}{\partial X_i} \right]^2 u^2(X) + u^2(X_B)$

经推导有:

$$u^2(e) = \frac{3}{4} u^2(X) + u^2(X_B) \quad (\text{B.4})$$

B.3 各标准不确定度分量

B.3.1 专用检测装置调整、测量读数引入的不确定度分量 $u(X)$:B.3.1.1 用成像传感器测量激光扫平面相对标准水平面偏差读数重复性引入的不确定度分量 $u_1(X)$:

用一台稳定性较好的 JP3 型激光扫平仪重复测量仪器扫平误差 5 次, 数据见表 B.1。

表 B.1

次数 项目	1	2	3	4	5
仪器扫平误差	19.6"	22.4"	20.9"	21.5"	21.3"
测量重复性	$s = 2.8'' \div 2.33 \approx 1.2''$				

求取最大值与最小值之差，按极差法计算其单次测量标准差，则：

$$s = 2.8/2.33 = 1.2''$$

实际测量情况，在重复测量条件下连续测量 2 次，以该 2 次测量算术平均值为测量结果，则可得到： $u_1(X) = 1.2''/\sqrt{2} = 0.85''$

$$\text{自由度 } \nu_1 \approx 5 - 1 = 4$$

B.3.1.2 仪器激光束出射高度与专用检测装置光轴高度不一致引入的不确定度分量 $u_2(X)$ ：

用 JP3 型激光扫平仪为样机在 $\pm 1\text{mm}$ 范围内作升降实验，仪器变化为 $1.8'' \sim 2.0''$ ，若以 $\pm 1\text{mm}$ 为半宽，按均匀分布，则：

$$u_2(X) = 2.0''/\sqrt{3} = 1.2''$$

估计其相对不确定度为 20%，则自由度为： $\nu_2 = 12$

B.3.1.3 专用检测装置中刻划标尺引入的不确定度分量 $u_3(X)$ ：

在测量中，专用检测装置中刻划标尺的测量范围在 $-50'' \sim +50''$ 内，其示值误差在该范围内不大于 $2.0''$ ，该值在其区间内为等概率分布，则：

$$u_3(X) = 2.0''/\sqrt{3} = 1.2''$$

估计其相对不确定度为 20%，则自由度为： $\nu_3 = 12$

经分量合成， $u(X) = \sqrt{u_1^2(X) + u_2^2(X) + u_3^2(X)} = \sqrt{0.85^2 + 1.2^2 + 1.2^2} \approx 1.9''$

$$\nu(X) = \frac{u^4(X)}{\frac{u_1^4}{\nu_1} + \frac{u_2^4}{\nu_2} + \frac{u_3^4}{\nu_3}} = \frac{1.9^4}{\frac{0.85^4}{4} + \frac{1.2^4}{12} + \frac{1.2^4}{12}} \approx 27$$

B.3.2 专用检测装置水平准线偏差引入的不确定度分量 $u(X_B)$ ：

专用检测装置水平准线的最大偏差为 $3''$ ，设该值在其区间内为均匀分布，则：

$$u(X_B) = 3''/\sqrt{3} = 1.7''$$

估计其相对不确定度为 10%，则自由度为：

$$\nu(X_B) = 50$$

B.4 标准不确定度一览表

标准不确定度分量 $u(x_i)$	不确定度来源	标准不确定度分量值 (")	$c(x_i)$	$ c(x_i) u(x_i)$ (")	$\nu(x_i)$
$u(X)$	专用检测装置调整、测量读数	1.9	$\sqrt{3}/2$	1.6	27
$u_1(X)$	用成像传感器测量激光扫平面相对标准水平面偏差读数重复性	0.85	$\sqrt{3}/2$	0.75	4
$u_2(X)$	仪器激光束出射高度与专用检测装置光轴高度不一致	1.2	$\sqrt{3}/2$	1.0	12
$u_3(X)$	专用检测装置中刻划标尺	1.2	$\sqrt{3}/2$	1.0	12
$u(X_B)$	专用检测装置水平准线偏差	1.7	1	1.7	50

B.5 合成标准不确定度及有效自由度

B.5.1 合成标准不确定度

$$u^2(e) = \frac{3}{4}u^2(X) + u^2(X_B) = \frac{3}{4} \times 1.9^2 + 1.7^2 = 5.60$$

$$u_c = 2.4''$$

B.5.2 有效自由度

$$\nu_{\text{eff}} = 2.4^4 / [(1.6)^4 / 27 + (1.7)^4 / 50] = 81$$

B.6 扩展不确定度

取置信概率为 95%，则 $t_{95}(81) = 1.98$

$$U_{95} = t_{95}(81) \times u_c = 1.98 \times 2.4 \approx 4.8''$$

附录 C

激光扫平仪仪器扫平误差校准方法二的测量不确定度评定

激光扫平仪的仪器扫平误差是指在激光扫平面上任意点与激光出射点的连线相对水平平面的最大夹角。

C.1 数学模型:

$$e = \left| \arctan \left[\frac{1}{4} \left(0.5 \sum_{j=5}^8 x_j - 0.5 \sum_{j=9}^{12} x_j \right) / D \right] \right| + \arctan \left[\frac{\sqrt{[2.0(x_3 - x_1) + 0.5(x_7 - x_5 + x_{11} - x_9)]^2 + [2.0(x_2 - x_4) + 0.5(x_6 - x_8 + x_{10} - x_{12})]^2}}{6D} \right] \quad (\text{C.1})$$

式中: e ——仪器扫平误差, (");

x_j ——仪器在第 j 位置测得的 A、B 位置高度差, mm;

D ——两标尺间距, mm。

其中: $x_j = x_{B,j} - x_{A,j}$

式中: $x_{B,j}$, $x_{A,j}$ ——仪器在第 j 位置分别在标尺 A、B 上的读数, mm。

C.2 方差和灵敏系数

由式 (C.1) 得:

$$u^2(e) = \sum_{i=1}^{12} \left[\frac{\partial e}{\partial x_i} \right]^2 u^2(x_i) + \left[\frac{\partial e}{\partial D} \right]^2 u^2(D)$$

因 x_i 为等精度测量, 故可得:

$$u^2(e) = \sum_{i=1}^{12} \left[\frac{\partial e}{\partial x_i} \right]^2 u^2(x) + \left[\frac{\partial e}{\partial D} \right]^2 u^2(D)$$

经推导, 有:

$$u^2(e) = \frac{3\rho^2}{8D^2} u^2(x) + \frac{e^2}{D^2} u^2(D) \quad (\text{C.2})$$

式中: ρ ——常数, $\rho = 206265$ 。

C.3 各标准不确定度分量

C.3.1 仪器调整、测量读数引入的不确定度分量 $u(x)$:C.3.1.1 激光探测器测量和人员估读引起的激光扫平面相对标尺读数重复性 $u_1(x)$:

用一台稳定性较好的 JP3 型激光扫平仪在距离标尺 50m 处作重复测量的数据如下:

表 C.1

测点 \ 次数	1/mm	2/mm	3/mm	平均值/mm
0°	3047.0	3046.0	3047.0	3046.7
90°	3047.0	3046.5	3046.5	3046.7

表 C.1 (续)

测点 \ 次数	1/mm	2/mm	3/mm	平均值/mm
180°	3044.5	3044.5	3044.5	3044.5
270°	3044.5	3044.0	3044.0	3044.2
$s = \sqrt{\frac{\sum_{i=1}^n v_i^2}{m(n-1)}} \approx 0.4\text{mm}$				

实际测量时是在重复测量条件下连续测量 2 次，以该 2 次测量算术平均值为测量结果，则可得到：

$$u_1(x) = \frac{0.4\sqrt{2}}{\sqrt{2}} \approx 0.4\text{mm}$$

自由度 $\nu_1 = m(n-1) = 4(3-1) = 8$

C.3.1.2 标尺不铅垂引入的不确定度分量 $u_2(x)$ ：

一般使标尺轴线偏离铅垂线不大于 $1'$ ，由此推算在 2m 范围内的偏差量为 $8.5 \times 10^{-5}\text{mm}$ ，可忽略不计，则：

$$u_2(x) \approx 0\text{mm}$$

估计其相对不确定度为 20%，则自由度为： $\nu_2 = 12$

C.3.1.3 标尺示值误差引入的不确定度分量 $u_3(x)$ ：

在测量中，所用毫米格值的网格标尺的示值误差一般为在 0~1m 内为 0.5mm，设该值在其区间内为等概率分布，而 $x_j = x_{B,j} - x_{A,j}$ ，则：

$$u_3(X) = \sqrt{2} \times 0.5 / \sqrt{3} \approx 0.4\text{mm}$$

估计其相对不确定度为 20%，则自由度为：

$$\nu_3 = 12$$

经分量合成， $u(x) = \sqrt{u_1^2(x) + u_2^2(x) + u_3^2(x)} = \sqrt{0.4^2 + 0 + 0.4^2} = 0.6\text{mm}$

$$\nu(x) = \frac{u^4(x)}{\frac{u_1^4}{\nu_1} + \frac{u_2^4}{\nu_2} + \frac{u_3^4}{\nu_3}} = \frac{0.6^4}{\frac{0.4^4}{8} + \frac{0^4}{12} + \frac{0.4^4}{12}} \approx 24$$

C.3.2 标尺、测站间距引入的不确定度分量 $u(D)$ ：

根据钢卷尺检定规程规定的示值误差要求，对于 2 级钢卷尺示值误差在 50m 范围内为 $\pm(0.3+0.2L)\text{mm}$ ，该值在其区间内为均匀分布，则：

$$u(D) = 0.3 + 0.2 \times 50 = 10.3\text{mm}$$

估计其相对不确定度为 20%，则自由度为：

$$\nu(D) = 12$$

C.4 标准不确定度一览表

取 $D = 40\text{m}$

标准不确定度分量 $u(x_i)$	不确定度来源	标准不确定度分量值 (mm)	$c(x_i)$	$ c(x_i) u(x_i)$ (")	$\nu(x_i)$
$u(x)$	仪器调整、测量读数引入的不确定度	0.6	$\frac{\sqrt{3}\rho}{\sqrt{8D}}$	1.8	24
$u_1(x)$	读数重复性	0.4	$\frac{\sqrt{3}\rho}{\sqrt{8D}}$	1.2	8
$u_2(x)$	标尺不铅垂	0	$\frac{\sqrt{3}\rho}{\sqrt{8D}}$	0	12
$u_3(x)$	标尺示值误差	0.4	$\frac{\sqrt{3}\rho}{\sqrt{8D}}$	1.2	12
$u(D)$	标尺、测站间距	10.3	$\frac{e}{D}$	0.005	12

C.5 合成标准不确定度及有效自由度

C.5.1 合成标准不确定度

$$u^2(e) = \frac{3\rho^2}{8D^2} u^2(x) + \frac{e^2}{D^2} u^2(D) = \frac{27 \times (2.0 \times 10^5)^2}{72 \times 40000^2} \times 0.6^2 + \frac{20^2 \times 10.3^2}{40000^2} \approx 3.375$$

$$u_c = 1.8''$$

C.5.2 有效自由度

$$\nu_{\text{eff}} = 1.8^4 / [(1.8)^4/24 + (0.005)^4/12] = 24$$

C.6 扩展不确定度

取置信概率为 95%，则 $t_{95}(24) = 2.04$

$$U_{95} = t_{95}(24) \times u_c = 2.04 \times 1.8'' = 3.7''$$

附录 D

校准证书内容

1. 标题：校准证书；
 2. 实验室名称和地址；
 3. 进行校准的地点；
 4. 证书或报告编号、页码及总页数；
 5. 送检单位的名称和地址；
 6. 被校准仪器名称；
 7. 被校准仪器的制造厂、型号规格及编号；
 8. 校准所使用的计量标准名称及有效期；
 9. 本规范的名称、编号和对本规范的任何偏离、增加或减少的说明；
 10. 校准时环境温度情况；
 11. 校准项目的校准结果；
 12. 仪器扫平误差校准结果的测量不确定度；
 13. 校准人签名、核验人签名、批准人签名；
 14. 校准证书签发日期；
 15. 复校时间间隔的建议；
 16. 未经校准实验室书面批准，不得部分复制校准证书。
-